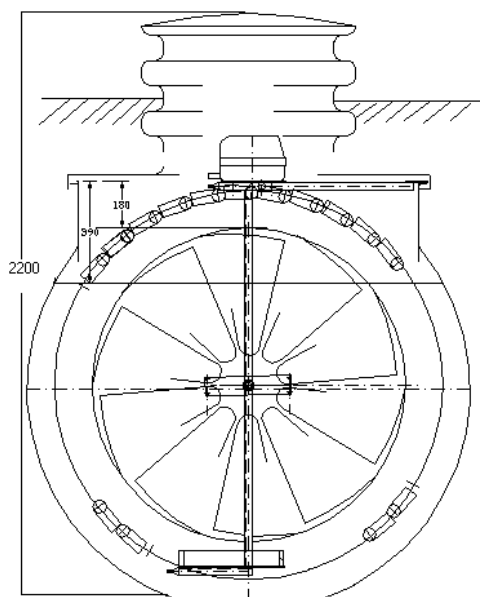




# Provozní řád čistírny odpadních vod systém STMH

dle Vyhlášky č. 216/2011 Sb.



Výrobce:

**HELLSTEIN, spol. s r.o.**  
Vlčovice 11, Kopřivnice, CZ-742 21  
Tel.: 596 890 123  
E-mail: [info@hellstein.cz](mailto:info@hellstein.cz)  
<http://www.hellstein.cz>

Dodavatel:

PLATNOST PROVOZNIHO ŘÁDU: 10LET

## OBSAH:

|  |    |
|--|----|
| 1. IDENTIFIKAČNÍ LIST .....  | 3  |
| 2. UVODNÍ USTANOVENÍ .....   | 4  |
| 3. PRINCIP ČIŠTĚNÍ .....   | 5  |
| 4. MNOŽSTVÍ A CHARAKTER ODVÁDĚNÝCH VOD .....   | 6  |
| 5. ÚČINNOST ČIŠTĚNÍ ČISTÍRNY STMH .....  | 6  |
| 6. POPIS ČISTÍRNY STMH .....   | 7  |
| 7. POPIS KANALIZACE .....  | 8  |
| 8. KAPACITA ČISTÍRNY, ROZMĚRY A JEJÍ ZATÍŽENÍ .....  | 8  |
| 9. POKYNY PRO PROVOZ, ÚDRŽBU A OBSLUHU .....   | 9  |
| 9.1. Odstranění závad .....  | 10 |
| 9.2. Měření objemu kalu v aktivaci .....   | 10 |
| 9.3. Odstraňování přebytečného kalu .....  | 10 |
| 9.4. Způsoby odstraňování přebytečného kalu .....  | 10 |
| 9.5. Odstraňování přebytečného kalu během provozu ČOV .....  | 10 |
| 9.6. Odběr vzorků a zajišťování rozboru vzorku .....   | 11 |
| 9.7. Postup odběru vzorku .....  | 12 |
| 9.8. Do odpadních vod nevylévat .....  | 13 |
| 9.9. Co dělat, když .....  | 13 |
| 10. Pokyny pro provoz, údržbu a obsluhu v zimním období .....  | 14 |
| 11. Pokyny pro provoz a obsluhu při mimořádných situacích .....  | 14 |
| 12. SEZNAMY DŮLEŽITÝCH ADRES A KOMUNIKAČNÍCH SPOJENÍ .....   | 16 |
| 13. ROZSAH, ČETNOST, MÍSTO A DRUH PRAVIDELNÝCH MĚŘENÍ A POZOROVÁNÍ .....   | 17 |
| 14. VEDENÍ PROVOZ. DENÍKU, PROVOZ. ZÁZNAMŮ A KNIHY REVIZÍ, ZMĚN A ÚDRŽBY.....  | 18 |
| 15. SOUBOR BEZPEČNOSTNÍCH, POŽÁRNÍCH A HYGIENICKÝCH POKYNŮ A PŘEHLED<br>OPATŘENÍ ZAJIŠTUJÍCÍCH BEZPEČNOST OSOB ..... | 18 |
| 16. PŘEHLED TECHNICKÝCH NOREM A ZÁKONŮ.....  | 19 |
| 17. PŘÍLOHY .....  | 20 |

## 1. IDENTIFIKAČNÍ LIST

### Vlastník:

.....  
.....

### Osoby odpovědné za provoz vodního díla:

.....  
.....

### Územně příslušný vodoprávní úřad:

.....  
.....

### Název vodního díla:

.....

### Rozhodnutí:

.....

### Dodavatelská firma ČOV:

**HELLSTEIN, spol. s r.o.**  
Vlčovice 11, Kopřivnice, CZ-742 21  
Tel.: 596 890 123  
E-mail: info@hellstein.cz  
<http://www.hellstein.cz>

### Výrobce ČOV:

**HELLSTEIN, spol. s r.o.**  
Vlčovice 11, Kopřivnice, CZ-742 21  
Tel.: 596 890 123  
E-mail: info@hellstein.cz  
<http://www.hellstein.cz>

### Firma – stavba ČOV:

**HELLSTEIN, spol. s r.o.**  
Vlčovice 11, Kopřivnice, CZ-742 21  
Tel.: 596 890 123  
E-mail: info@hellstein.cz  
<http://www.hellstein.cz>

## Čistírna odpadních vod typ STMH

na p.č....., k.ú. ....

### Údaje o místě stavby

Název obce .....

Název katastrálního území .....

Parcelní čísla pozemků podle katastru nemovitostí .....

ČOV slouží k čištění odpadních vod z objektu před jejich vypuštěním do vod podzemních/povrchových nebo kanalizace – dle projektové dokumentace.

- Čistírna odpadních vod .....
- Počet připojených osob .....
- Produkce odpadních vod .....
- Vsakovací drén .....

## 2. ÚVODNÍ USTANOVENÍ

Provozní řád pro čistírnu odpadních vod STMH je vypracovaný v souladu provozních zkoušek University v Cáchách, atestu Německého úřadu pro stavební techniku č. DIBt-Nr. Z-55.5-42 (24) a zkušeností z provozu těchto čistíren ve světě. Tento provozní řád jsou majitelé a správci čistíren STMH povinni dodržovat. Pokud dojde ke změně technologie, změně zatížení apod., je potřebné provozní řád v tomto duchu doplnit, opravit.

Čistírna odpadních vod STMH slouží k čištění převážně splaškových vod z jednotlivých objektů, a to jak z rodinných domků, tak i z rekreačních zařízení. Podmínkou instalace čistírny STMH je předřazené usazování dle DIN 4261, což bývá stávající septik nebo žumpa (kalojem). V případě, kdy se jedná o novou výstavbu, je nutno předřadit jakoukoliv jímku o užitém objemu 370 l na osobu. Materiál jímky kalojemu je závislý na hladině spodní vody.

Vzhledem k použití kombinovaného systému aktivovaného kalu ve vznosu a přisedlého kalu na pevném nosiči biomasy (buňkovém kole) se čistírna vyznačuje vysokou provozní spolehlivostí (stabilitou biologického procesu) a energetickou úsporností.

Stavba je umístěna pod povrchem území a nemá vliv na jeho celkový vzhled. Na povrchu jsou patrné pouze poklopy ČOV a jímek v ploše trávníku.

Čištění odpadní vod z objektu probíhá integrovaně v lince, která soustřeďuje mechanické předčištění, biologické čištění, dosazovací, vyrovnávací a kalový prostor.

Podmínkou instalace čistírny STMH je předřazené usazování dle DIN 4261. **Před vlastní ČOV budou předřazeny stávající/nové jímky, které svou velikostí vyhovují požadavku na užitný objem 370 l na osobu.**

Čištění odpadní vody pak probíhá v čistírně STMH kombinovaným biologickým procesem aktivovaným kalem přisedlým na plochách biodisku a kalem ve vzhledu. Aktivní látkou v čistícím procesu je aktivovaný kal, je to směs mikroorganismů, které ke svému životu a rozvoji potřebují látky, které jsou obsaženy v odpadní vodě a vzdušný kyslík. V čistícím procesu dochází také k odstraňování amoniakálního znečištění (oxidací vznikají dusičnany - nitridy a nitráty, procesy nitrifikační), dále k odstraňování dusičnanového znečištění (procesy denitrifikační). Oddělování aktivovaného kalu od vyčištěné vody probíhá ve zvláštní sekci - dosazováku. Vyčištěná voda odtéká přepadem a aktivovaný kal je vrácen šterbinou pod biodisk.

Vyčištěná voda odtéká do vod podzemních/povrchových/kanalizace - dle projektové dokumentace.

Stavba nemá výrobní části.

### 3. PRINCIP ČIŠTĚNÍ STMH

Čištění odpadní vody čistírnou STMH probíhá kombinovaným biologickým procesem aktivovaným kalem přisedlým na plochách biodisku a kalem ve vzhledu. Aktivní látkou v čistícím procesu je aktivovaný kal, je to směs mikroorganismů, které ke svému životu a rozvoji potřebují látky, které jsou obsaženy v odpadní vodě a vzdušný kyslík. V čistícím procesu dochází také k odstraňování amoniakálního znečištění (oxidací vznikají dusičnany - nitridy a nitráty, procesy nitrifikační), dále k odstraňování dusičnanového znečištění (procesy denitrifikační). V čistícím procesu nejsou a nesmí být užity žádné přídatné chemikálie. Oddělování aktivovaného kalu od vyčištěné vody probíhá ve zvláštní sekci - dosazováku. Vyčištěná voda odtéká přepadem a aktivovaný kal je vrácen šterbinou pod biodisk. Mikroorganismy v čistírně STMH žijí ve vzhledu a po zpracování rovněž tzv. přisedlé na pevném nosiči biomasy – biorotoru – buňkovém kole.

Při uvádění čistírny do provozu je možné použít jako násadu aktivovaný kal z podobné aktivační čistírny, čistícím procesem dochází k narůstání množství tohoto kalu. Přebytek kalu je kontinuálně neb periodicky odčerpáván do usazovací předřazené nádrže (U). Přebytečný kal je aerobně stabilizovaný, na vzduchu se nerozkládá, je netoxický, nepáchnoucí, bezpečně manipulovatelný. Odvoz kalu je prováděn jednou za 1-3 roky dle velikosti usazovací jímky a průměrného denního látkového zatížení.

#### 4. MNOŽSTVÍ A CHARAKTER ODVÁDĚNÝCH VOD

(dle stavebního povolení)

**V množství:**

Qprům .....

Qmax .....

Qměs .....

Qročně .....

**Jakosti:**

| ukazatel                       | hodnota<br>m (mg.l-1) |
|--------------------------------|-----------------------|
| BSK5                           |                       |
| CHSKCr                         |                       |
| NL                             |                       |
| N-NH <sub>4</sub> <sup>+</sup> |                       |

#### 5. ÚČINNOST ČIŠTĚNÍ ČISTÍRNY ODPADNÍCH VOD STMH

Míra znečištění odpadní vody je vyjádřena hodnotou biochemické spotřeby kyslíku za 5 dnů (BSK5) v mgO<sub>2</sub>/l, chemickou spotřebou kyslíku v mgO<sub>2</sub>/l, obsahem nerozpuštěných látek (NL) v mg/l, obsahem amoniakálního dusíku (N-NH<sub>4</sub>) v mg/l a obsahem celkového fosforu (P<sub>CELK.</sub>) v mg/l. V následující tabulce jsou uvedeny minimální hodnoty chemické analýzy na odtoku, které jsou dosaženy po asi 120 denním provozu čistírny STMH .mmm viz. Příloha č.3

| Parametr                               | STMH | V prvním roce provozu může být účinnost nižší... |   |
|--|------|--|---|
| BSK <sub>5</sub> [mgO <sub>2</sub> /l] |      | BSK <sub>5</sub> [%]                             |   |
| ChSK [mgO <sub>2</sub> /l]             |      | ChSK [%]   |   |
| NL [mg/l]                              |      | NL [%]   |   |
| N-NH <sub>4</sub> <sup>+</sup> [mg/l]  |      | N-NH <sub>4</sub> <sup>+</sup> [%]               | - |
| P <sub>celk.</sub> [mg/l]              |      | P <sub>celk.</sub> [%]                           | - |

## 6. POPIS ČISTÍRNY STMH

Čistírna odpadních vod STMH (bionádrž s kapsovitým dosazovákem) sestává z kulové plastové nádrže, osazené technologickou vestavbou a membránového kompresoru - dmychadla. Celkový prostor koule je rozdělen dutou příčkou. Ve větší části (1m<sup>3</sup>) se nachází buňkové kolo (biorotor) s bublinkovým pohonem. Stlačený vzduch zajišťuje membránový kompresor - dmychadlo. K provzdušňování jsou použity vrtané (broušené) nerezové profily.

Odpadní voda natéká do usazovací jímky, po zachycení primárního kalu v jímce prochází odpadní voda do spodní části nátokové sekce, mísí se s vratným - recirkulovaným kalem. Na látky obsažené v odpadní vodě začínají působit mikroorganismy z vratného kalu a startují biologické procesy, kterými se tyto látky postupně mineralizují. Odpadní voda s aktivovaným kalem (aktivační směs) dále proudí do provzdušňované sekce, kde pokračují biologické procesy čištění, při kterých je nutný vzdušný kyslík. Dále směs proudí spodní štěrbinou do spodní části třetí sekce - kapsového dosazování (0,5m<sup>3</sup>), kde se oddělí od kalu a přepadem odtéká. Kal, hromadící se ve spodním prostoru této sekce, je neustále gravitačně recirkulován do provzdušňované sekce do prostoru pod biorotor – buňkové kolo.

Potrubí a sestava ČOV je určena pro uložení do země a nepožaduje dodatečné posouzení. Zatížení z povrchu pouze lehkým zatížením osob nebo travní sekačky, nikoliv vozidly (osobní a nákladní). Hloubka uložení potrubí je dostatečnou ochranou proti zamrznutí obsahu. Plastové (polyethylenové) nádrže nejsou vhodné, k umístění do prostředí s výskytem vysoké spodní/povrchové vody. Při instalaci 50cm a hlouběji nátokového potrubí od upraveného terénu je nutný odlehčený zásyp.

## 7. POPIS KANALIZACE

.....

.....

.....

.....

.....

## 8. KAPACITA ČISTÍRNY STMH, ROZMĚRY A JEJÍ ZATÍŽENÍ

| Typ čistírny  |                     |                   | STMH<br>Viz.<br>PD | DIN 4261,<br>ČSN 75 6402          |
|---|---------------------|-------------------|--------------------|-----------------------------------|
| Počet obyvatel  | EW                  |                   |                    | *                                 |
| Spec. množství odpadních vod                          |                     | l/os.a den        |                    | Bionádrž D=1700 mm                |
| Denní množství odpadních vod                          |                     | m <sup>3</sup> /d |                    | Biorotor D=1200 mm                |
| Množství odpadních vod při hodinové špičce            | 10                  | m <sup>3</sup> /h |                    | Plocha rotoru 3,38 m <sup>2</sup> |
|   | 24                  | m <sup>3</sup> /h |                    | na lamelu                         |
| <b>Organické znečištění</b>                           |                     |                   |                    |                                   |
| Organické znečištění bez předčištění                  | BSB <sub>5</sub> 60 |                   |                    |                                   |
| Organické znečištění s usazováním 1,5 h               | BSB <sub>5</sub> 40 |                   |                    | Usazovací jímka 3m <sup>3</sup>   |
|   |                     |                   |                    |                                   |
| <b>Mechanické předčištění usazováním</b>              |                     |                   |                    | <b>DIN 4261, část 1</b>           |
| Stavební provedení: tříkomorová jímka                 |                     |                   |                    |                                   |
| Průměr  | D                   | mm                |                    |                                   |
| Hloubka   | L                   | mm                |                    |                                   |
| Hloubka vody  | T                   | mm                |                    | 1,2 - 1,9 m                       |
| Užitečný objem  | V <sub>ges.v</sub>  | m <sup>3</sup>    |                    | příklad                           |
| Předepsaný objem usazování                            | V <sub>ges. e</sub> | m <sup>3</sup>    |                    |                                   |
| Předepsaný objem skladování přebytečného a prim. kalu | V <sub>ms</sub>     | m <sup>3</sup>    |                    | 73,5 litr/EW                      |
|   |                     |                   |                    |                                   |
| <b>Bionádrž</b>                                       |                     |                   |                    | <b>DIN 4261, část 2</b>           |
| Průměr koule  | D                   | mm                |                    |                                   |
| Počet desek biorotoru                                 | n                   |                   |                    |                                   |



|   |                 |                        |  |                                     |
|---|-----------------|------------------------|--|-------------------------------------|
| Plocha koncových desek                                  | A               | m <sup>2</sup>         |  |                                     |
| Plocha středových desek                                 | A               | m <sup>2</sup>         |  |                                     |
| Celková plocha biorotoru                                | Ages.           | m <sup>2</sup>         |  |                                     |
| Hloubka vody  | H               | m                      |  |                                     |
| Užitečný objem  | V               | m <sup>3</sup>         |  | V <sub>min</sub> = 1 m <sup>3</sup> |
| BSB <sub>5</sub> . možné spec. zatížení plochy biodisku | B <sub>A</sub>  | g/d.m <sup>2</sup>     |  | max 4 g/d.m <sup>2</sup>            |
| BSB <sub>5</sub> . skutečné zatížení plochy biodisku    | B <sub>T</sub>  | kg BSB <sub>5</sub> /d |  |                                     |
| BSB <sub>5</sub> . zatížení biomasy ve vnosu            | B <sub>BB</sub> | kg BSB <sub>5</sub> /d |  |                                     |
| Koncentrace kalu  | T <sub>SB</sub> | kg/m <sup>3</sup>      |  |                                     |
| Zatížení kalu na sušinu                                 | B <sub>TS</sub> | kg/kg.d                |  | max 0,05 kg/kg.d                    |
| Prostorové zatížení bionádrže                           | B <sub>R</sub>  | kg/m <sup>3</sup> .d   |  | max 0,20 kg/m <sup>3</sup> .d       |
| Kyslíkový vnos během provozu                            | O <sub>2</sub>  | kgO <sub>2</sub> /d    |  | **                                  |
|   |                 |                        |  |                                     |
| <b>Dosazovák</b>  |                 |                        |  |                                     |
| Počet dosazovacích kapes                                |                 |                        |  |                                     |
| Plocha hladiny  | A <sub>NK</sub> | m <sup>2</sup>         |  | min 0,7                             |
| Objem   | V <sub>NK</sub> | m <sup>3</sup>         |  |                                     |
| zatížení hladiny  | q <sub>A</sub>  | m/h                    |  | max 0,3                             |
| Hloubka vody  | h <sub>NK</sub> | m                      |  | min 1,0                             |
| Doba průtoku  | t <sub>NK</sub> | h                      |  | min 3,5                             |
| <b>Příkon 230V, 50Hz</b>                                |                 | <b>W</b>               |  | <b>Tyristor výhodný</b>             |

#### 12.4.2001

\* Kapacita čistírny odpadních vod vyjádřená počtem osob žijících v daném objektu a připojených na ČOV. (V případě nejasnosti konzultujte s dodavatelem ČOV.)  
1EO (ekvivalentní obyvatel) = cca 120 l/den, 60 g BSK<sub>5</sub>/den, 50 g NL/den, 3 g P/den)

\*\* K čistírnám jsou dodávány jednofázové membránové nebo pístové kompresory (230V, 30 - 50W),

## 9. POKYNY PRO PROVOZ, ÚDRŽBU A OBSLUHU

Zařízení smí obsluhovat pouze osoba starší 18 let, tělesně a duševně způsobilá k této činnosti a podrobně seznámena s tímto provozním řádem. Ovládání chodu ČOV spočívá v zapnutí/vypnutí dmychadla do/ze zásuvkového rozvodu elektrické sítě, nastavení poměru vzduchu do jednotlivých zařízení. Pro dlouhodobé zastavení provozu ČOV je nutné odčerpat z ČOV všechnu vodu, vyčistit ČOV a napustit čistou vodou.

Majitel ČOV odpovídá za kvalitu vypouštěných odpadních vod. Z toho důvodu musí vykonávat i údržbu a kontrolu ČOV.

ČOV nevyžaduje trvalou obsluhu. ČOV po uvedení do chodu pracuje automaticky. Ve stanovených intervalech je nutné vykonávat činnosti nutné pro kontrolu a údržbu chodu ČOV a technologických parametrů čistícího prostoru.

### 9.1. Odstranění závad

- **Provzdušňovací element** – po celou dobu životnosti bez opatření
- **Mamutka separace** – v případě ucpání mamutku přebytečného kalu propláchnout tlak. Vodou ze strany usazovací a akumulární jímky U
- **Akumulační zařízení** – jímka U, odvoz směsného kalu 1x ročně dle objemu jímky

### 9.2 Měření objemu kalu v aktivaci

- Z provzdušňovaného aktivačního prostoru odebereme 1 l vody s aktivovaným kalem a nalejeme do odměrného válce.
- Vodu odebíráme minimálně z hloubky 0,5 m.
- Necháme 30 min odstát.
- Po 30 min bez míchání vody odečítáme výšku, resp. Objem sedimentovaného kalu v odměrném válci (viditelné rozhraní vyčištěné vody a kalu). Tato hodnota by se měla pohybovat v rozmezí 200 až 500 ml kalu na litr vody. Tehdy ČOV dosahuje nejvyšší stupeň čištění.
- Měření objemu kalu vykonávat 1 x ročně, výsledek měření zapisovat do provozního deníku.

### 9.3 Odstraňování přebytečného kalu

- Odstraňování kalu se provádí podle potřeby při hodnotách vyšších než 500 ml na 1 l aktivační směsi.
- Zpravidla po odčerpání přebytečného kalu by v ČOV mělo zůstat cca 300 ml kalu na 1 l aktivační směsi.
- Odčerpání přebytečného kalu je možné otevřením ventilu kalování

### 9.4 Způsoby odstraňování přebytečného kalu

- Svépomocně pomocí ponorného kalového čerpadla při vypnutém dmychadle. Vyvrálý kal je vhodný do kompostu, resp. přihnojování okrasné zahrady (nepoužívat jako hnojivo pro potraviny k přímé konzumaci).

### 9.5 Odstraňování přebytečného kalu během provozu ČOV

- Odpojíme dmychadlo z elektrické sítě, počkáme 30 min, aby došlo k usazení aktivního kalu na dno ČOV.
- Odčerpáme množství kalu mamutkou kalování
- Po cca 10 min provedeme kontrolní zkoušku kalu, abychom se ujistili, že jsme odčerpali správné množství kalu. Při kontrolované kalové zkoušce by už v odměrném válci mělo být minimálně 300 ml/l.

### 9.6 Odběr vzorků a zajištění rozboru vzorku

Při kolaudaci díla (stavby apod.) je příslušným vodohospodářským orgánem předepsána laboratorní kontrola. Je přesně specifikován druh a četnost vzorků a stanovované parametry. Vodohospodářský orgán také může doporučit vhodnou laboratoř pro provedení analýz. Vzorky odtékající vyčištěné vody je možné odebírat z hladiny separační části (kapsového dosazováku) pokud není při odběru odebrán rovněž plovoucí kal. V laboratoři bude obsluhující poučen o způsobu jak vzorek odebrat.

Je výhodné provádět roční tzv. rychlý test na amoniakální dusík (AM-test), v případě odtokové koncentrace nad 10mg/l nutno vždy objednat fekální vůz k odvozu směsného kalu z předřazené jímky U (septiku).

Z důvodu putování fosforu po standardní čistírenské lince domovní čistírny se nadá fosfor efektivně chemicky srážet.

Provozovatel-obsluha zabezpečí používání bezfosfátových pracích a mycích prostředků v domácnosti napojené na čistírnu.

*Odbor ochrany životního prostředí .....současně stanovuje pro povolení k nakládání s vodami tyto podmínky:*

Určení polohy:

**X =**                      **Y =**

1. Žadatel bude provádět kontrolu vypouštěných odpadních vod z předmětné čistírny odpadních vod pro všechny stanovené ukazatele s četností 4 x ročně s typem vzorku A, kterým se rozumí dvouhodinový směsný vzorek získaný sléváním osmi dílčích vzorků stejného objemu v intervalu 15 minut. Získávání směsných vzorků vypouštěných odpadních vod musí být rovnoměrně rozloženo v průběhu celého roku a odběry nebudou prováděny za mimořádných situací, např. při silných deštích nebo povodních.

2. Odběry vzorků vypouštěných odpadních vod budou prováděny s přihlédnutím k ČSN ISO 5667-10 (75 7051).

3. Rozbory ke zjištění koncentrace znečišťujících látek v odpadních vodách budou prováděny odborně způsobilou osobou oprávněnou k podnikání (oprávněná laboratoř). Seznam oprávněných laboratoří zveřejňuje Ministerstvo životního prostředí pravidelně ve svém Věstníku. Rozbory budou prováděny pro ukazatel BSK<sub>5</sub> dle ČSN EN 1899-1 nebo ČSN EN 1899-2 (75 7517), ukazatel CHSK<sub>Cr</sub> dle TNV 75 7520, pro ukazatel NL dle ČSN EN 872 (75 7349), pro ukazatel N-NH<sub>4+</sub> dle ČSN ISO 5664 (75 7449), ČSN ISO 7150-1 (75 7451),

ČSN EN ISO 11732 (75 7454), ČSN ISO 6778 (75 7450) nebo ČSN EN ISO 14911 (75 7392).

4. Emisní limity „m“ stanovené odborem ochrany životního prostředí jsou hodnotami nepřekročitelnými.

5. Emisní limity se nepovažují za dodržené v případě, že jich bylo dosaženo prokázaným zředěním odpadních vod.

6. Odběrné místo pro odběr vzorků vypouštěných odpadních vod se stanovuje na odtoku z čistírny odpadních vod.

7. Kontrolní místo musí být upraveno tak, aby vodoprávní úřad nebo Česká inspekce životního prostředí mohli kdykoliv odebrat kontrolní vzorek vypouštěných odpadních vod.

8. Žadatel je povinen měřit množství vypouštěných odpadních vod odečtem údajů na vodoměru odebrané vody.

9. Odbor ochrany životního prostředí si vyhrazuje právo stanovit případně další podmínky, bude-li to vyžadovat ochrana vodohospodářských zájmů.

### **9.7 Postup odběru vzorku z dosazováku**

1. Plovoucí kal v dosazováku zkrátit čistou vodou
2. Po 30 min. odebrat vzorek z hladiny
3. Po 30 min. slít odsazenou vodu z odběrné nádoby, sediment musí zůstat na dně
4. Sediment ze dna odměrné nádoby vylít do usazovací jímky

Během odběru vzorku doporučujeme zamezit nátok na čistírnu.

## 9.8 Do odpadních vod nevylévat...

Zbytky kyselin a louhů

Vodu z kondenzačních kotlů a jiných kotlů topení

Vysoce koncentrované organické látky (zbytky jídel, ovoce, zeleniny aj.)

Toxické látky: rozpouštědla, hořlaviny, přípravky na ochranu rostlin, motorový olej aj.

Nerozložitelný materiál: pleny, kancelářský, novinový papír, hygienické vložky, vlhčené papírové ubrusky, obalový materiál, fólie aj.

Omezit likvidaci přebytečných tuků

## 9.9 Co dělat, když...

### Odtoková voda má zákal a senzorickou barvu:

- *Nízká nasycenost  $O_2$  při odtoku* – zintenzivnit provzdušňování provzdušňovaného aktivačního prostoru výměnou dmyhadla, resp. Zrušením doby denitrifikace.  
*Hydraulicky přetížena čistírna* – snížit množství přitékající odpadní vody
- *Organicky přetížena čistírna ( $BSK_5$  permanentně nad 400 mg/l* – snížit koncentraci odčerpáním směsného kalu
- *Nízká koncentrace akt. kalu v aktivaci* – zvýšit koncentraci naočkováním ca 80 litrů aktivační směsi s 4% sušiny a provést kontrolu kvality očkovacího kalu:
  - Po 2-3 dnech od naočkování odebrat z dosazováku vzorek vyčištěné vody dle postupu kap. 9.7.
  - V případě koncentrace očkovacího kalu nižší než 4% sušiny je nutno tomu úměrně snížit nátok a prodloužit dobu do odebrání vzorků (např. při konc. 1% sušiny v 80 litrech kalu - nátok snížíme 4x a dobu do odebrání vzorků prodloužíme 4x) nebo je tomu úměrně nutno zvýšit množství očkovacího kalu (např. při konc. sušiny 1% zvýšíme množství očkovacího kalu na 320 litrů)
- *Porucha dmyhadla* – překontrolovat **tlak na výstupu**, výměna pracovního kitu po 20 000 mth (viz příloha)
- *Nedostatečná činnost biomasy* – v čase náběhu (cca 4-12 týdnů), změna pH z důvodu velkého množství saponátů a pracích prostředků, přítok toxické látky v odpadní vodě

### Nadměrné pění v provzdušňovaném aktivačním prostoru:

- *Náběh ČOV a nadměrné použití detergentů* – po náběhu ČOV může dojít k nadměrnému pění. Tento jev zanikne přibýváním objemu aktivovaného kalu po dobu trvající cca 1-3 měsíce. Možný je i důsledek nedostatečné koncentrace biologického kalu. Tento jev je možné sledovat také po dobu nadměrného používání saponátů a pracích prostředků. Barva vzniklé pěny je bílá až šedá. Může narůst do výšky až několika desítek cm. Tento jev je jen nepříznivý vizuální efekt. Stačí pěnu opláchnout proudem vody.
- *Hořčicově hnědá pěna* – rozpad biomasy vyvolaný zvýšenou teplotou odpadní vody v ČOV nebo zvýšeným organickým zatížením – zatemnit ČOV, přivést cca 0,5 m<sup>3</sup> studené vody, nedávat do ČOV zbytky jídel, výlisky z ovoce a zeleniny, oleje a tuk z vaření apod.

#### **Vyflotovaný kal:**

- *Ucpaná mamutka kalování* – je nutné, aby mamutka byla v chodu dle programu, resp. Ruční odkalení
- *Nadměrné množství aktivního kalu* – odstranit přebytečný kal

#### **Znečištěná hladina separace/dosazováku:**

- *Na hladině dosazováku je vyšší výskyt plovoucího akt. kalu* – zvýšit periodu denitrifikace, snížit koncentraci akt. Kalu v aktivaci. Zkropit hladinu čistou vodou a po 30min. provést odkalení do usazovací jímky.

#### **Zápach z ČOV:**

*Zápach se obecně vytváří* - aktivní kal je v prostoru s rotorem, primární/přebytečný aktivní kal je v usazovací jímce.

- málo akt. kalu (stávající aktivní kal je následně přetížen)
- mnoho aktivního kalu, respektive absence kalování (přebytek kalu ucpe aerační element a následně dojde k poruše dmychadla)
- málo kyslíku (kal se nevytváří, resp. umírá udušením)
- mnoho desinf. prostředků v kombinaci se zanesenou usazovací jímkou
- V usaz. jímce může/musí být vrstva plovoucího kalu.
- Doporučena kontrola čistírny, disk/rotor se musí otáčet.
- Doporučena kontrola kalování, kal proudí zpět do usaz. jímky.

## 10. Pokyny pro provoz, údržbu a obsluhu v zimním období

Pokyny pro provoz údržbu a obsluhu v zimním období, jsou shodné jako pokyny pro provoz v letním období.

## 11. Pokyny pro provoz a obsluhu při mimořádných situacích

### Možné komplikace za provozu:

- **Přerušeni nátoků na ČOV**

Při krátkodobém přerušeni nátoků na čistírnu řádově několik dní až týden i déle, v závislosti na teplotě ovzduší, se provoz čistírny nenaruší.

- **Nepřítéká odpadní voda do ČOV**

Je nutno zjistit příčinu, pravděpodobně ucpané přítokové potrubí.

- **Nadměrný přítok do ČOV**

Je třeba zjistit, zda se do kanalizace nedostává podzemní nebo dešťová voda.

- **Nedochází k provzdušňování**

Zjistit, zda není přerušena dodávka elektrické energie, přívod vzduchu z dmyhadla do ČOV, nebo porucha na dmyhadle.

### Pokyny pro případ havárie:

- **Povodeň**

V případě možnosti vzniku povodně vypnout přívod el. energie a demontovat dmyhadlo. Po opadnutí vody, v případě že došlo k zaplavení ČOV, je nutné provést vyčerpání a vyčištění všech prostorů ČOV, napuštění ČOV čistou vodou a opětovné uvedení do provozu.

- **Požár**

Při vzniku požáru je nutno hasit pěnovým hasicím přístrojem, případně informovat složky integrovaného bezpečnostního systému.

Havárií se rozumí takový stav v provozu ČOV, nebo kanalizace, kdy došlo vlivem vniku závadných látek do kanalizace k ohrožení, nebo přerušení čistícího procesu (například minerální olej, nafta apod.), k úniku nedostatečně čištěných vod. Provozovatel postupuje následovně: na ČOV provede taková opatření, aby zamezil, nebo podstatně omezil únik závadných látek (odpadních vod). Zjistí místo úniku závadných látek a spolupracuje při likvidaci škod. Zajistí likvidaci odpadních vod jiným způsobem (vyvážení havarijní nádrže ČOV fekálním vozem).

## 12. SEZNAMY DŮLEŽITÝCH ADRES A KOMUNIKAČNÍCH SPOJENÍ

| Organizace   | Telefonický kontakt | Adresa                     |
|--|---------------------|----------------------------|
| Magistrát/města<br>Odbor ochrany ŽP – havar.<br>mobil                    |                     |                            |
| Územní hygienik  |                     | Krajská hygienická stanice |
| Hasičský záchranný sbor<br>České republiky                               | 150                 | HZS                        |
| Policie České republiky  | 158                 |                            |
| Zdravotnická záchranná<br>služba   |                     |                            |
| Složky integrovaného<br>záchranného systému a<br>orgány krizového řízení |                     |                            |
| Inspektorát České inspekce<br>životního prostředí                        |                     |                            |
| Správce povodí   |                     |                            |

**Upozornění: Telefonní čísla je nutné 1 x ročně kontrolovat!**



### 13. ROZSAH, ČETNOST, MÍSTO A DRUH PRAVIDELNÝCH MĚŘENÍ A POZOROVÁNÍ

#### Tabulka rozsahu a intervalů vykonávaných činností pro ČOV

| Druh činnosti                 | Interval činnosti   |
|-------------------------------|---|
| Vizuální kontrola chodu       | 1 x měsíčně   |
| Pročištění usazovací jímky    | Dle potřeby na základě výsledků vizuální kontroly (minimálně 1 x ročně) |
| Měření objemu kalu            | 1 x ročně   |
| Odčerpávání nadbytečného kalu | Dle potřeby (cca 1 x za 6 až 12 měsíců)                                 |
| Vyčištění filtru dmyhadla     | 1 x za 3 měsíce   |
| Výměna membrány dmyhadla      | Cca po 20 000 mth   |

*Všechny úkony zaznamenávat do provozního deníku.*

#### Vizuální kontrola chodu ČOV

**Provzdušňovací element** – v aktivaci musí být viditelné probublávání jemnou bublinou.

**Mamutka kalování** – musí přečerpávat přebytečný kal do usaz. jímky.

**Usazovací jímka** – odvoz směsného kalu min. 1x ročně.

#### Práce vykonávaná týdně:

- kontrola přítoku odpadních vod
- kontrola chodu dmyhadla

#### Práce vykonávaná v delších časových intervalech:

- kontrola a údržba dmyhadla: čištění filtru 1x za tři měsíce, výměna membrán 1x za rok.
- odčerpání přebytečného kalu (odkalení): dle koncentrace kalu cca 1-2 x za rok

#### Provozovatel zabezpečuje:

- vyškolení obsluhy
- neprodlené odstraňování poruchových stavů
- provádění revize strojně-technologického zařízení
- materiál potřebný pro provoz čistírny
- zabezpečit vedení provozního deníku se záznamy o provozu zařízení

#### Povinnosti obsluhy

- řídit se provozním řádem pro ČOV
- provádět vyjmenovanou obsluhu a kontrolu zařízení
- udržovat estetický vzhled ČOV

- kontrolovat organolepticky kvalitu odpadních vod
- vést provozní záznamy o provozu ČOV – Provozní deník
- dodržovat bezpečnostní a hygienické předpisy

#### **14. Vedení provozního deníku, provozních záznamů a knihy revizí, změn a údržby**

Vykonané úkony na ČOV, údržba a kontrolní činnost se budou zaznamenávat do provozního deníku (viz Příloha).

#### **15. SOUBOR BEZPEČNOSTNÍCH, POŽÁRNÍCH A HYGIENICKÝCH POKYŇŮ A PŘEHLED OPATŘENÍ ZAJIŠTUJÍCÍCH BEZPEČNOST OSOB**

Při provozu a údržbě čistírny odpadních vod i kanalizace je provozovatel povinen se řídit obecně platnými ustanoveními o bezpečnosti práce. Po uvedení stavby do provozu musí provozovatel zajistit dodržování veškerých bezpečnostních předpisů pro provoz a údržbu kanalizační přípojky.

- Obsluhu a údržbu budou provádět a řídit pouze kvalifikované osoby (osoba starší 18 let, tělesně a duševně k takové práci způsobilá), které byly seznámeny s provozním řádem, provozními, hygienickými a bezpečnostními předpisy a technickými normami.
- Jakékoli zásahy do elektrických částí ČOV smí vykonávat pouze oprávněná osoba s odpovídající elektrotechnickou kvalifikací v souladu s STN 33 23 20, STN 34 31 00.
- Obsluhovatel ČOV musí důsledně dbát na zásady BOZP, při které je velké nebezpečí zranění v důsledku úrazu pádem, uklouznutím.
- Obsluhovatel musí při práci na ČOV používat ochranné pomůcky (rukavice, obuv, pracovní oblečení).
- Během práce musí být prostor odvětrán.
- Obsluhovatel musí po každém kontaktu s odpadní vodou dodržovat dokonalou osobní hygienu, musí si umýt ruce a dezinfikovat je.
- V zimním období je nutné udržovat přístup k ČOV bez sněhu a ledu.
- Obsluha nesmí během údržby ČOV používat alkoholické nápoje, léky, které snižují pozornost, používat otevřený oheň nebo kouřit.

*Při obsluze ČOV je možné používat následující pracovní pomůcky: naběračku s dlouhou násadou; polyetylenové nádoby na vzorky o objemu 1 litr – 3 ks; kartáč s násadou k čištění stěn a potrubí; odměrný válec o objemu 1 l.*

## 16. PŘEHLED VYBRANÝCH TECHNICKÝCH NOREM

|                               |   |
|-------------------------------|---|
| ČSN 332000-4-41 (332000-5-54) | Všeobecné předpisy pro ochranu před nebezpečným dotykovým napětím   |
| ČSN 332000-5-51               | Předpisy pro elektrická zařízení v různých prostředích  |
| ČSN 332000-3                  | Druhy prostředí pro elektrická zařízení   |
| ČSN 34 3108 (343108)          | Bezpečnostní předpisy o zacházení s elektrickým zařízením pracovníky seznámenými  |
| ČSN 34 3100 (343100)          | Elektrotechnické předpisy ČSN. Bezpečnostní předpisy pro obsluhu a práci na elektrických zařízeních                           |
| ČSN 34 3085 (343085)          | Elektrická zařízení - Ustanovení pro zacházení s elektrickým zařízením při požárech nebo záplavách                            |
| ČSN 75 0905                   | Zkoušky vodotěsnosti vodárenských a kanalizačních nádrží  |
| ČSN 75 6101                   | Stokové sítě a kanalizační přípojky   |
| ČSN 73 6005                   | Prostorové uspořádání sítí technického vybavení   |
| ČSN 75 6081                   | Žumpy na splaškové odpadové vody  |
| ČSN EN 752-1 (756110)         | Venkovní systémy stokových sítí a kanalizačních přípojek - Část 1: Všeobecně a definice                                       |
| ČSN EN 752-4                  | Venkovní systémy stokových sítí a kanalizačních přípojek - Část 4: Hydraulické výpočty a hlediska ochrany životního prostředí |
| ČSN EN 752-7                  | Venkovní systémy stokových sítí a kanalizačních přípojek - Část 7: Provoz a údržba  |
| ČSN EN 1610                   | Provádění stok a kanalizačních přípojek a jejich zkoušení   |
| ČSN ISO 5 667-10 (757 051)    | Jakost vod. Odběr vzorků. Část 10: Pokyny pro odběr vzorků odpadních vod.   |
| TNV 756911                    | Provozní řád kanalizace   |
| TNV 756925                    | Obsluha a údržba stok   |
| TNV 756910                    | Zkoušky kanalizačních objektů a zařízení  |
| Zákon č. 258/2000 Sb.         | O ochraně veřejného zdraví  |
| Zákon č. 254/2001 Sb.         | O vodách (vodní zákon)  |
| Zákon č. 185/ 2001 Sb.        | O odpadech  |
| Vyhláška č. 216/2011 Sb.      | O náležitostech manipulačních řádů a provozních řádů vodních děl  |
| Nářízení vlády 272/2011 Sb.   | O ochraně zdraví před nepříznivými účinky hluku a vibrací   |

## 17. PŘÍLOHY

| Číslo | Název přílohy  |
|-------|--|
| 1.    | Provozní deník (kniha údržby)                              |
| 2.    | Kniha Změn   |
| 3.    | Certifikát CE  |
| 4.    | Prohlášení o shodě STMH                                    |
| 5.    | Protokol o seznámení obsluhy provozování vodního díla STMH |
| 6.    | Protokol o seznámení obsluhy s provozním řádem čistírny    |
| 7.    | Protokol o instalaci a uvedení do provozu                  |

**Příloha č. 1****Provozní deník (kniha údržby)**

| Identifikační údaje             |   |
|---------------------------------|---|
| Typ ČOV:                        | STMH  |
| Lokalita:                       |   |
| Investor:                       |   |
| Vlastník:                       |   |
| Provozovatel:                   |   |
| Projektant:                     | Ing. Rostislav Hellstein, Ing. Adéla Jiroušková |
| Zhotovitel stavební části:      | Hellstein spol. s.r.o.                          |
| Zhotovitel technologické části: | Hellstein spol. s.r.o.                          |
| Zpracovatel provozního řádu:    | Hellstein spol. s.r.o.                          |
| Vodoprávní rozhodnutí:          |   |

| Termíny a záznamy                 | zahájení | ukončení | schválení provozního řádu |          |             |
|-----------------------------------|----------|----------|---------------------------|----------|-------------|
|                                   |          |          | datum                     | schválil | platnost do |
| Zkušební provoz:                  |          |          |                           |          |             |
| Zkušební provoz -<br>prodloužení: |          |          |                           |          |             |
| Trvalý provoz:                    |          |          |                           |          |             |
| Trvalý provoz -<br>prodloužení:   |          |          |                           |          |             |

| Hodnoty stanovené vodoprávním rozhodnutím  | BSK <sub>5</sub> | CHSK <sub>C</sub><br>r | NL | N-NH <sub>4</sub> | P celk |  |  |
|--|------------------|------------------------|----|-------------------|--------|--|--|
| přípustná hodnota pro rozборы směsných vzorků "p" (mg/l)                                     |                  |                        |    |                   |        |  |  |
| maximálně přípustná hodnota pro rozборы prostých vzorků "m" (mg/l)                           | 40               | 150                    | 30 | 20                |        |  |  |
| vypouštěné množství (t/rok)  |                  |                        |    |                   |        |  |  |
| povolené množství vypouštěných vod max. .... m <sup>3</sup> /rok (dle stavebního rozhodnutí) |                  |                        |    |                   |        |  |  |

| název       | místo vyústění kanalizace | vzdálenost od čistírny |
|-------------|---------------------------|------------------------|
|             |                           |                        |
| jiné údaje: |                           |                        |

**Pcelk**



## Příloha č.3



Čištění odpadních vod podle DIN 4261 a A122  
Čistírny odpadních vod systémem Stählermatic®  
Intenzivní chov ryb  
Linky zpracování fekálního kalu

...MODERNÍ ČISTÍRNA

|  |  |
|--|--|
| <b>CE</b>  |  |
| <b>Hellstein spol. s r.o.</b><br>Vlčovice 11<br>Kopřivnice, CZ – 742 21<br><br><b>20</b>   |  |
| <b>EN 12566-3+A2</b><br>Balená domovní čistírna odpadních vod pro čištění splaškových<br>(domovních) odpadních vod<br><b>STMH2, STMH5, STMH8, STMH10, STMH15, STMH27, STMH53</b><br><b>STMHV5, STMHV8, STMHV10, STMHV15, STMHV35, STMHV53</b><br>STÄHLERMATIC® |  |
| Materiál: POLYETHYLEN (PE)   |  |
| <b>Zkoušku provedl:</b>  | Prüfinstitut für Abwassertechnik GmbH<br>Hergenrather Weg 30<br>520 74 Aachen, NB 1739 |
| <b>Číslo zkoušky:</b>  | PIA2007-010  |
| <b>Účinnost čištění:</b>   |  |
| Stupeň výkonnosti (účinnosti) čištění při zkoušce zjištěném organickém denním zatížení<br>BSK <sub>5</sub> = 0,19 kg/d   | BSK <sub>5</sub> ..... 95,3%<br>CHSK..... 91,8%<br>NL..... 95%                         |
| Teplota aktivační směsi nad 12 °C  | N-NH <sub>4</sub> ..... 93%<br>Nc..... 59%<br>Pc..... 56% (80%)*                       |
| * se zařízením na srážení fosforu  |  |
| <b>Kapacita čištění (jmenovitá hodnota):</b>   |  |
| - Jmenovité organické denní zatížení (BSK <sub>5</sub> )   | 0,30 kg/d  |
| - Jmenovitý denní průtok (Q <sub>D</sub> )   | 0,75 m <sup>3</sup> /d   |
| Vodotěsnost (zkouška vodou):   | Vyhověla normě   |
| Pevnost v tlaku (vypočtena podle 6.2.1):   | Vyhověla normě   |
| Trvanlivost:   | Vyhověla normě   |

## Příloha č.4



Čištění odpadních vod podle DIN 4261 a A122  
Čistírny odpadních vod systémem Stählermatic®  
Intenzivní chov ryb  
Linky zpracování fekálního kalu

...VRACÍME VODĚ ŽIVOT

### ES prohlášení o shodě

Výrobce:  
Hellstein spol. s r.o., Vlčovice 11, Kopřivnice, CZ-742 21 prohlašuje, že výrobek Stählermatic® (STMH)  
Malá čistírna odpadních vod do 50EO je v souladu s níže uvedenými právními předpisy:

|            |                             |
|------------|-----------------------------|
| 89/106/EEC | Bauproduktenrichtlinie      |
| 98/37/EG   | Maschinenrichtlinie         |
| 2006/95/EG | Niederschpannungsrichtlinie |
| 1999/92/EC | ATEX Richtlinie             |

a v souladu s níže uvedenými normami:

|               |  |
|---------------|--|
| EN 12566-3+A2 | Malé čistírny odpadních vod do 50EO-<br>Část 3: Balené a/nebo na místě montované domovní čistírny<br>odpadních vod |
| EN 60204-1    | Bezpečnost strojních a elektrických zařízení<br>Část 1: Všeobecné požadavky  |
| EN 14121-1    | Bezpečnost strojů – Posouzení rizik<br>Část 1: Úvodní ustanovení   |

Zkouška byla provedena:

|         |  |
|---------|--|
| NB 1739 | Prüfinstitut für Abwassertechnik GmbH<br>Hergenrather Weg 30<br>D-52074 Aachen |
|---------|--|

Ve Vlčovicích  
Hellstein Rostislav, Ing., jednatel

www.hellstein.cz

Hellstein spol. s r.o., Vlčovice 11, 742 21 Kopřivnice, Tel.: (+420) 596 890 123, E-mail: obchod@hellstein.cz



## Příloha č.5

### Příloha č.5 protokol o seznámení obsluhy provozování vodního díla

Hellstein spol s.r.o.  
Vlčovice 11  
742 21 Kopřivnice



Společnost je zapsaná u Krajského obchodního soudu v Ostravě, oddíl C, vložka č. 27030

## PROTOKOL O SEZNÁMENÍ OBSLUHY PROVOZOVÁNÍ VODNÍHO DÍLA

Já, níže podepsaný potvrzuji, že jsem byl seznámen s obsluhou provozování vodního díla ČOV STMH....., v.č. .... A to dne .....

V ..... DNE .....

S obsluhou byl seznámen: .....

Podpis: .....

Seznámení s obsluhou provedl .....

Servisní technik

Hellstein spol s.r.o.  
Vlčovice 11  
742 21 Kopřivnice

IČ: 25834142  
DIČ: CZ25834142

Bankovní spojení  
Komerční banka, a.s.  
Č.ú.: 27-5537990297/0100

Tel/fax:(+420) 596 890 123  
[http: www.hellstein.cz](http://www.hellstein.cz)  
E-mail: [obchod@hellstein.cz](mailto:obchod@hellstein.cz)

## Příloha č.6

### Příloha č.6 protokol o seznámení obsluhy s provozním řádem čistírny STMH

Hellstein spol s.r.o.  
Vlčovice 11  
742 21 Kopřivnice



Společnost je zapsaná u Krajského obchodního soudu v Ostravě, oddíl C, vložka č. 27030

### PROTOKOL O SEZNÁMENÍ OBSLUHY S PROVOZNÍM ŘÁDEM ČISTÍRNY STMH

Já, níže podepsaný potvrzuji, že jsem byl seznámen s provozním řádem díla ČOV  
STMH....., v.č. .... A to dne .....

V ..... DNE .....

S obsluhou byl seznámen: .....

Podpis: .....

Seznámení s obsluhou provedl .....

Servisní technik

Hellstein spol s.r.o.  
Vlčovice 11  
742 21 Kopřivnice

IČ: 25834142  
DIČ: CZ25834142

Bankovní spojení  
Komerční banka, a.s.  
Č.ú.: 27-5537990297/0100

Tel/fax:(+420) 596 890 123  
http: [www.hellstein.cz](http://www.hellstein.cz)  
E-mail: [obchod@hellstein.cz](mailto:obchod@hellstein.cz)

## Příloha č.7

### Příloha č.7 protokol o instalaci a uvedení ČOV do provozu

Hellstein spol s.r.o.  
Vlčovice 11  
742 21 Kopřivnice



Společnost je zapsaná u Krajského obchodního soudu v Ostravě, oddíl C, vložka č. 27030

## PROTOKOL O INSTALACI A UVEDENÍ ČOV DO PROVOZU

Já, níže podepsaný potvrzuji, že jsem byl seznámen s instalací a provozem vodního díla ČOV STMH....., v.č. .... A to dne .....

V ..... DNE .....

Instalace a uvedení do provozu provedl: .....

.....

Uvedení do provozu dne: .....

Provozovatel zařízení: .....

Zodpovědná osoba: .....

Investor: .....

POTVRZENÍ O OBDŘENÍ PROVOZNÍHO ŘÁDU .....

IČ: 25834142  
DIČ: CZ25834142

Bankovní spojení  
Komerční banka, a.s.  
Č.ú.: 27-5537990297/0100

Tel/fax:(+420) 596 890 123  
[http: www.hellstein.cz](http://www.hellstein.cz)  
E-mail: obchod@hellstein.cz